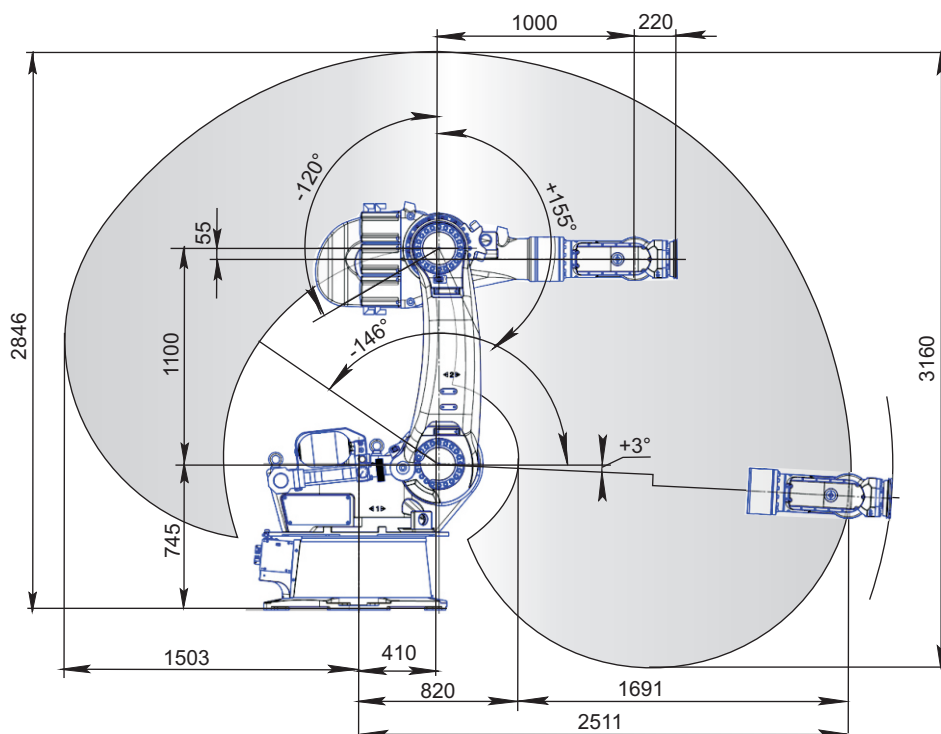


Робот TUR 150 представляет собой универсальный промышленный робот шарнирного типа, имеющий 6 степеней подвижности. Данный робот применяется в следующих технологических процессах:

- контактная сварка;
- дуговая, лазерная сварка;
- нанесение клеев и герметиков;
- складирование и транспортирование грузов;
- лазерная и плазменная резка.

Робот обладает возможностью выполнения различных технологических операций со сменным инструментом в автоматическом режиме.

РАБОЧЕЕ ПРОСТРАНСТВО МАНИПУЛЯТОРА



ПАРАМЕТРЫ СТЕПЕНЕЙ ПОДВИЖНОСТИ МАНИПУЛЯТОРА

Параметры	Ось манипулятора					
	1	2	3	4	5	6
Максимальное перемещение, градусов, не менее	± 185	+3/-146	± 155/-120	± 350	± 122	± 350
Максимальные скорости перемещения, градусов/с, не менее	100	100	100	175	175	240

ОСНОВНЫЕ ТЕХНИЧЕСКИЕ ХАРАКТЕРИСТИКИ

Максимальная погрешность повторения программной позиции, мм _____ ± 0,1
 Дополнительная нагрузка, кг _____ 70
 Номинальная грузоподъемность, кг _____ 150
 Размещение основания _____ на полу
 Масса, кг _____ 1100
 Габаритные размеры, мм (транспортное положение) длина/ширина/высота _____ 1599 x 1852 x 995